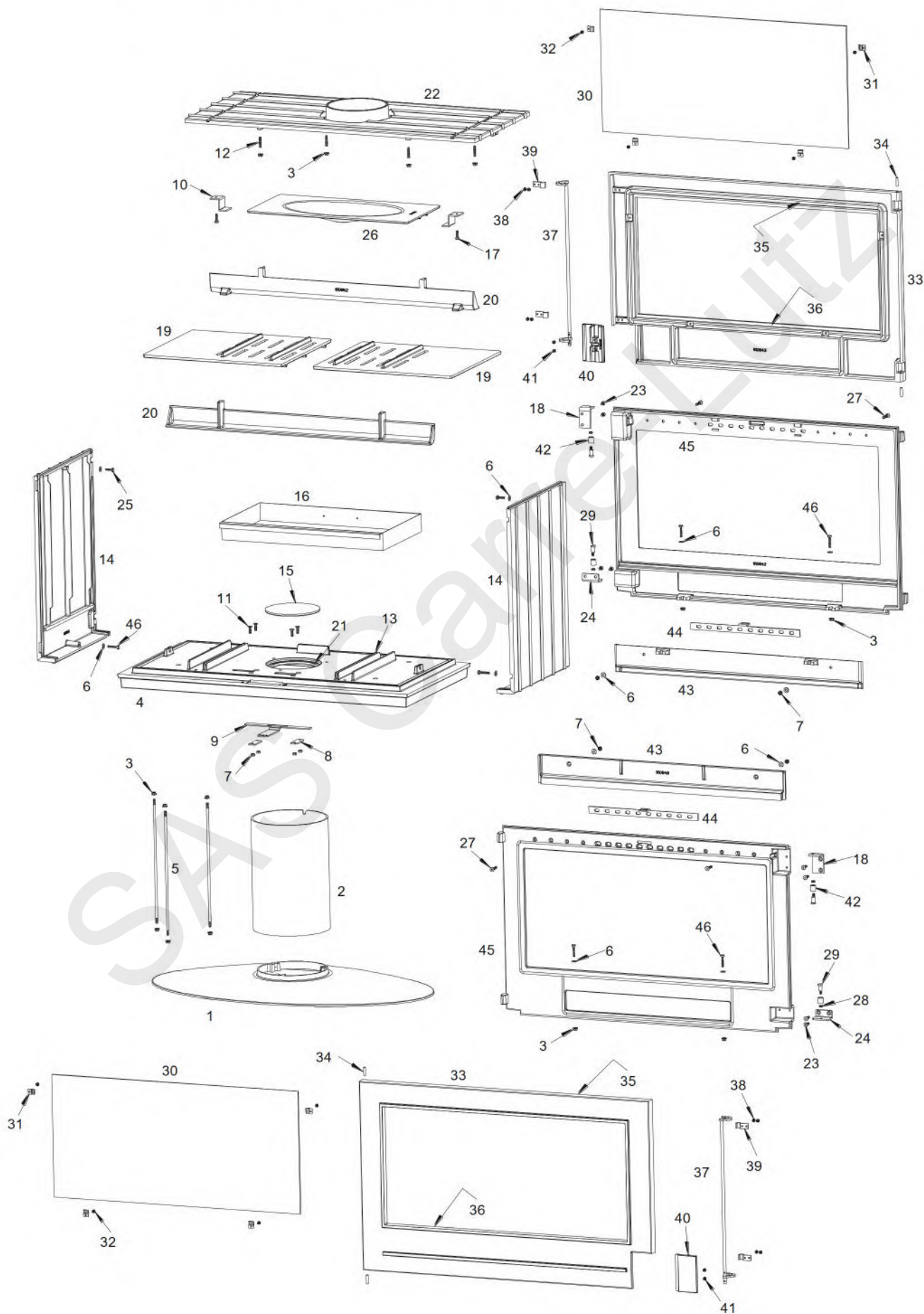


# Poêle NELSON référence 6129 44



# Poêle NELSON

référence 6129 44

<b>Repère</b>	<b>Nbr</b>	<b>Désignation</b>	<b>Référence</b>
1	1	Pied	F610591B
2	1	Tube pietement	AT610354A
3	14	Ecrou a embase de 6	AV7220060
4	1	Embase	F610855B
5	3	Tirants	AS610173A
6	12	Rondelle de 6	AV4100060
7	8	Ecrou de 6	AV7100060
8	2	Bride de Registre	AT610112A
9	1	Registre de réglage d'air primaire	AT610216A
10	2	support de deflecteur	AT610219A
11	4	Vis à tête fraisée hexagonale creuse de 6x20	AV8636200
12	4	Vis sans tête hexagonale creuse de 6x30	AV8706300
13	2	Joint thermocorde Ø5 de 0.320 mètres	AI303005
14	2	Côté	F610856U
15	1	Tampon	F610590B
16	1	Tiroir cendrier	AT610101A
17	2	Vis à tête hexagonale de 6x10	AV8406100
18	2	Equerre d'excentrique haute	AT610174A
19	2	Demi grille	F610858B
20	2	Chenet	F610852B
21	1	Joint thermocorde Ø5 de 0.434 mètres	AI303005
22	1	Dessus	F610857U
23	8	Vis à tête fraisée pozy de 6x12	AV8656120
24	2	Equerre d'excentrique basse	AT610146A
25	2	Vis à tête hexagonale de 6x20	AV8406200
26	1	Défecteur	F610859B
27	4	Vis à tête fraisée hexagonale creuse de 6x30	AV8636300
28	4	Ecrou bas de 6	AV7130060
29	4	Axe excentrique	AS610307A
30	2	Vitre	AX606128A
31	8	Attache de vitre	AS700180A
32	8	Vis à tête cylindrique pozy de 4x6	AV8644067
33	2	Porte	F610843U
34	4	Goupille cannelée Ø6x50	AV6306500
35	2	Joint thermocorde Ø8 de 3,06 mètres	AI303008
36	2	Joint de vitre de 7x3 de 2.224 mètres	AI010080
37	2	Axe de fermeture	AS610159A
38	8	Vis à tête cylindrique pozy de 4x8	AV8644080
39	4	Bride pour axe de fermeture	AT610172A
40	2	Poignée de porte	F610854T
41	4	Vis à tête bombée hexagonale creuse de 4x16	AV8684160
42	4	bague d'excentrique	AS610306A
43	2	Guide d'air	F610848B
44	2	Registre de réglage d'air secondaire	AT610184A
45	2	Façade	F610842U
46	6	Vis à tête hexagonale de 6x30	AV8406300